

## 取付説明書

ZVW30型 プリウス用

フロントグリル 1T001C00/10  
 フロントダクトカバー 1T001D00/10

アイラインガーニッシュ 1T001H00  
 ルーフスポイラー 1T001W00

この度は、TOMMYKAIRA JAPAN 製品をお買い求め頂き、誠にありがとうございます。

## 取付作業様へ

本書は、サイドステップの取付方法について記載してあります。取付前には、本書を必ずお読み頂き、正しい取り付けを行って下さい。内容に関してご不明な点がある場合、お買い求め頂きました販売店までお問い合わせ頂き、よく理解された上でお取り扱い下さい。  
 取り付け後は、本説明書を必ずお客様にお渡し下さい。

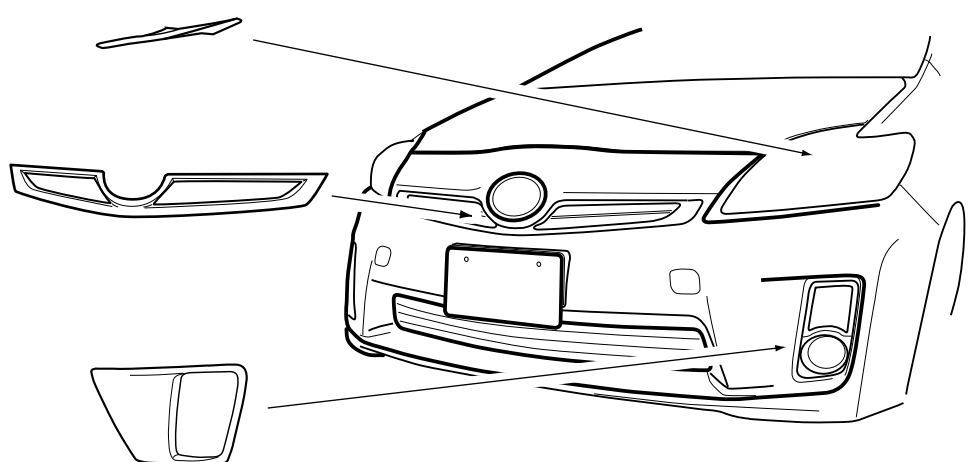
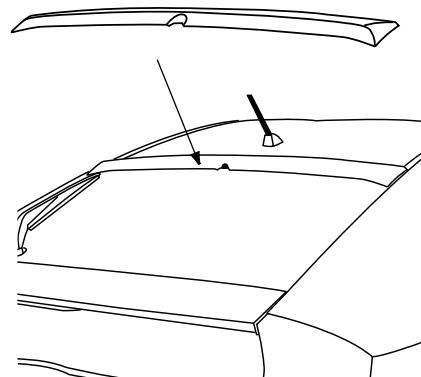
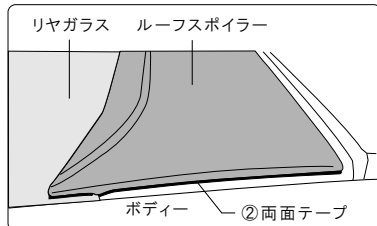
## 警告

- 本製品を装着前に落としたり、装着時に無理な力を加えると、装着不良による走行中の脱落や破損等、事故や故障の原因となる可能性があります。取り扱いには十分に注意して下さい。
- 本書の記載事項に従わない取り付け、及び取り扱いを行った場合、車輛本体への不具合が起こる可能性があるだけでなく、装着不良による走行中の脱落や破損等、事故や故障の原因となる可能性がありますので、絶対に行わないで下さい。

## 取付要領

1. 作業を始める前に、誤ってボディに傷をつける事がないように、あらかじめマスキングテープなどでボディを保護して下さい。
2. 製品をボディに仮合わせし、フィットを確認して下さい。
3. 製品裏面、ボディ共に接触面の油脂類を十分に取り除いた後、製品裏面に②両面テープを貼り付けて下さい。(図1参照)  
 ※両面テープの剥離紙を剥がしやすくする為、片端から3~5cm程度を剥がし、外側に折り曲げ、マスキングテープなどで留めて下さい。
4. 製品をボディに装着し、取付位置を確認後、剥離紙を剥がして、圧着して下さい。
5. 各部の取付具合を確認して下さい。  
 ※両面テープを確実に接着させる為、装着後24時間は洗車を避け、振動/衝撃などを与えないようにして下さい。

## ルーフスポイラー装着図



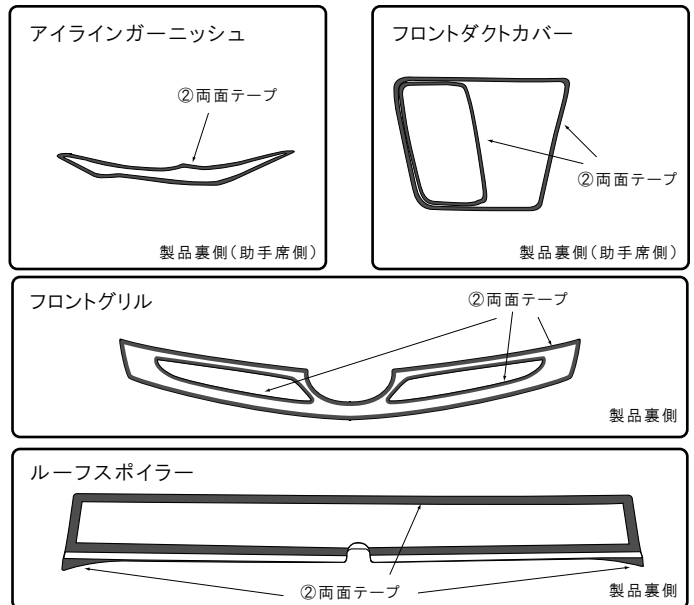
## 装着対象車輛

- 車名 : TOYOTA PRIUS
- 型式 : ZVW30
- エンジン : 2ZR-FXE
- 年式 : H21.5~

## 製品仕様

- ①製品本体  
 材質 : FRP樹脂  
 仕上げ : 黒ゲルコート
- ②両面テープ  
 材質 : アクリル

図1



# 取扱説明書

この度は、TOMMYKAIRA JAPAN製品をお買い求め頂き、誠にありがとうございます。  
当製品をお取り扱い頂くに当たり、重要となる事項を下記の通りご案内させていただきます。

## 安全のために必ずお守り下さい

- 本製品を安全にご使用頂く為、お取り付け、ご使用前には必ず本書をよくお読み下さい。
- 本書はいつでも取り出してお読み頂けるように、車内にて大切に保管して下さい。
- 本製品は、取扱店もしくは取扱店が指定した専門業者にて正しくお取り付け下さい。
- 本製品を第三者に譲渡される場合は、本書を本製品と共に譲渡して下さい。

## 絵表示について

本説明書内では、製品を正しく安全に使用して頂き、危害や損害を未然に防ぐ為に絵表示をしています。その表示と意味は次のようになっています。内容をよく理解してから本文へ読み進めて下さい。

<b>警告</b> 指示を守らずに誤った取り扱いをすると、死亡または重傷を負う可能性がある事を示します。	<b>注意</b> 指示を守らずに誤った取り扱いをすると、軽傷または中程度の損害を負う可能性、または物的損害のみが予測される可能性がある事を示します。	<b>実施</b> 本製品を安全にご使用して頂く為に、行為、判断を実施する指示を示します。
<b>危険</b> 指示を守らずに誤った取り扱いをすると、死亡または重傷を負う切迫した危険性がある事を示します。	<b>重要</b> 損害や損傷の直接原因となる事項ではありませんが、本製品を取り扱う上で重要な事を示します。	

## 取り扱いに関する注意事項

**注意**

- 本製品のお手入れは、ボディ面と同様に洗浄/ワックスがけを行って下さい。使用されるケミカル品の説明欄をよく読み、シンナー等の溶剤類(有機溶剤、コンパウンド等が含まれている物)の使用は避けて下さい。
- 本製品を取付前に落としたり、無理な力を加えると、装着不良による走行中の脱落や破損等、事故や故障の原因となる可能性があります。取り扱いには十分に注意して下さい。
- 本製品を長期保管しないで下さい。また、例えば短期間であっても、直射日光を避けた平坦な場所、且つ常温にて保管して下さい。
- 本製品は原材料をFRPとする為、リサイクルが出来ません。破損等により破棄される場合、必ず産業廃棄物として扱い、適切に処分して下さい。一般ゴミとして廃棄したり、河川、山林等への不法投棄は絶対にしないで下さい。

**警告**

- 事故等により本製品に衝撃を受けた場合は、取扱店、又は取扱店が指定した板金塗装専門店で本製品を取り外し、確実な点検を行って下さい。製品本体の破損はもとより、取り付け部の破損、欠け、亀裂等が認められる場合は、ただちに使用を中止し、交換をして下さい。
- お客様自身が、本製品を改造、加工、修理する事は、不慮の事故の原因となりかねませんので、絶対に行わないで下さい。

**実施**

- 各ボルト類は定期的に点検を行い、必要があれば増し締めを行って下さい。

**重要**

## 取付前の注意事項

**重要**

- 対応車種  
本製品は設定された車種専用開発された製品です。他の車種には取り付けられません。  
本製品はノーマル車種を基準に製作されています。純正品以外のパーツが装着されていたり、事故歴、及び修復歴がある車種の場合は、本製品の装着ができない可能性があります。
- 検品  
万全を期して製品の出荷に当たっていますが、製品、付属品、及び説明書類に何らかの不具合があった場合は、商品の到着後10日以内にお買い求め下さいました取扱店までご連絡下さい。この期間を過ぎてからのクレームには応じる事が出来ませんのでご注意ください。

**注意**

- 取り扱い  
本製品を取付前に落としたり、無理な力を加えると、装着不良による走行中の脱落や破損等、事故や故障の原因となる可能性があります。取り扱いには十分に注意して下さい。
- 保管  
本製品を長期保管しないで下さい。また、例えば短期間であっても、直射日光を避けた平坦な場所、且つ常温にて保管して下さい。

## 作業に関する注意事項

**重要** **実施**

- 仮合わせ  
メーカーから出荷される車種にも個体差があります。本製品を塗装される前に必ず取付車種への仮合わせを行い、フィッティング、及び取付穴の確認を行って下さい。バラツキが確認された場合は、必要に応じてヤスリ、及びドリル等での調整を行って下さい。
- 塗装  
本製品はFRPを原材料とする為、ピンホール等が発生する場合があります。これはFRP製品の性質上によるものであり、不具合ではありません。  
本製品はゲルコート仕上げですので塗装前の下地処理が必要です。下地処理をしっかりと行わないで塗装された場合、塗装の剥がれ等のトラブルの原因となります。  
本製品に熱が加わると変形等の原因となりますので、塗装工程において焼き付け等の作業を行わないで下さい。必ず自然乾燥で作業して下さい。

**危険**

- 取付作業  
車種をジャッキアップして作業をする際は、リジットラックなどを使用して安定した状態で行って下さい。不安定な状態での作業は、下敷事故等の原因となり大変危険である為、絶対に行わないで下さい。  
本製品の裏側などは鋭くなっています。怪我を負う事の無いように、保護マスク、保護メガネ、及び手袋等を装備し、常に安全な状態で作業を行って下さい。  
作業中に破片や粉が目に入った場合は、こすらずに多量の水で洗浄し、専門医の診察を受けて下さい。

**警告**

- 取付作業  
本製品を本締めする前に、必ず仮締めを行い、各部の取付具合や全体のバランスを確認して下さい。1部分のみの本締めは、製品への亀裂の元となったり、取り付けのバランスが悪くなる可能性があります。ボルト、及びビスの締め付けには十分にご注意下さい。

## 取付後の注意事項

**重要** **実施**

- 説明書  
車種をユーザー様に引き渡す際に、必ず「取扱説明書」と「取付説明書」本書を必ず一緒に添えてお渡し下さい。
- 装着確認  
車種をユーザー様に引き渡す前に、必ず取り付けにガタや歪みがない事を確認して下さい。また、定期的に取付箇所を増し締めを行って頂けるようにご依頼いたします。

## お問い合わせ先

- 本製品に関するお問い合わせは、下記に記載される購入された取扱店、もしくは販売元/製造元にご連絡下さい。
- 本書は無料修理や無料交換などを保証する物ではありません。

## 取扱店

※取扱店様へ・・・  
大変お手数ですが、御社へのご連絡案内のご記入をお願い致します。

## 製造/販売元

株式会社 E・Rコーポレーショントミーカイラ事業部  
愛知県豊田市堤本町山畑7番地 TEL:0565-52-8555